

Datenblatt

Artikel-Bezeichnung

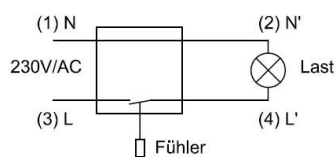
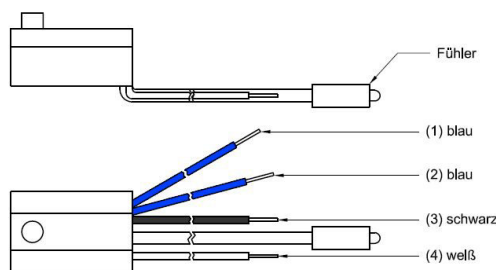
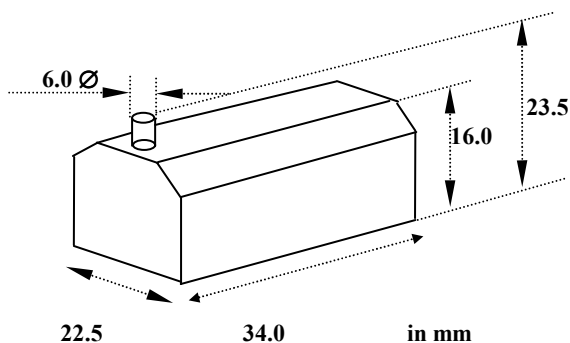
Dämmerungsschalter DS-A Serie 8812 mit einem externen Sensor Länge 250 mm

- zum Einbau mit besonders kleinen Abmessungen
- für induktive, ohmsche und kapazitive Lasten, **(auch für Energiesparlampen), alle Lasten**
- Lichtstörimpulse von weniger als 5 Sekunden werden ausgeblendet, dies verhindert das Ein- und Ausschalten der Leuchte bei kurzzeitigem Lichteinfall (z.B. vorbeifahrende Fahrzeuge mit Scheinwerfern)

Artikel-Abbildung



Made in Germany



inter BÄR- Artikel-Nummer	8812-007.
Betriebsspannung	230 Volt AC 50/60 Hz, /± 10 %
Maximale Last	100 VA bei Tu = -20° C bis +35° C
Zulässige Lasten	ohmsch, induktiv, kapazitiv
Laststrom maximal	430 mA
Einschaltschwelle ca.	5-10 Lux
Ausschaltschwelle ca.	30-40 Lux
Hysterese	Last unabhängig
Spektralbereich	600 - 900 nm
Öffnungswinkel	30 Grad
Anschlussleitungen	4 x 150 mm
Gehäuse	Polycarbonat, vergossen

Technische Änderungen vorbehalten!

Der Anschluss an das 230 V-Netz darf nur von einer Elektro-Fachkraft durchgeführt werden!