

Datenblatt

LED-Dimmer für externe Taster Serie 8122

Phasenanschnitt-Dimmer mit Soft-Start und Memory-Funktion

230 V ~ (+/- 10 %), 50 Hz,

4-160 W/VA (LED 3-55 W),

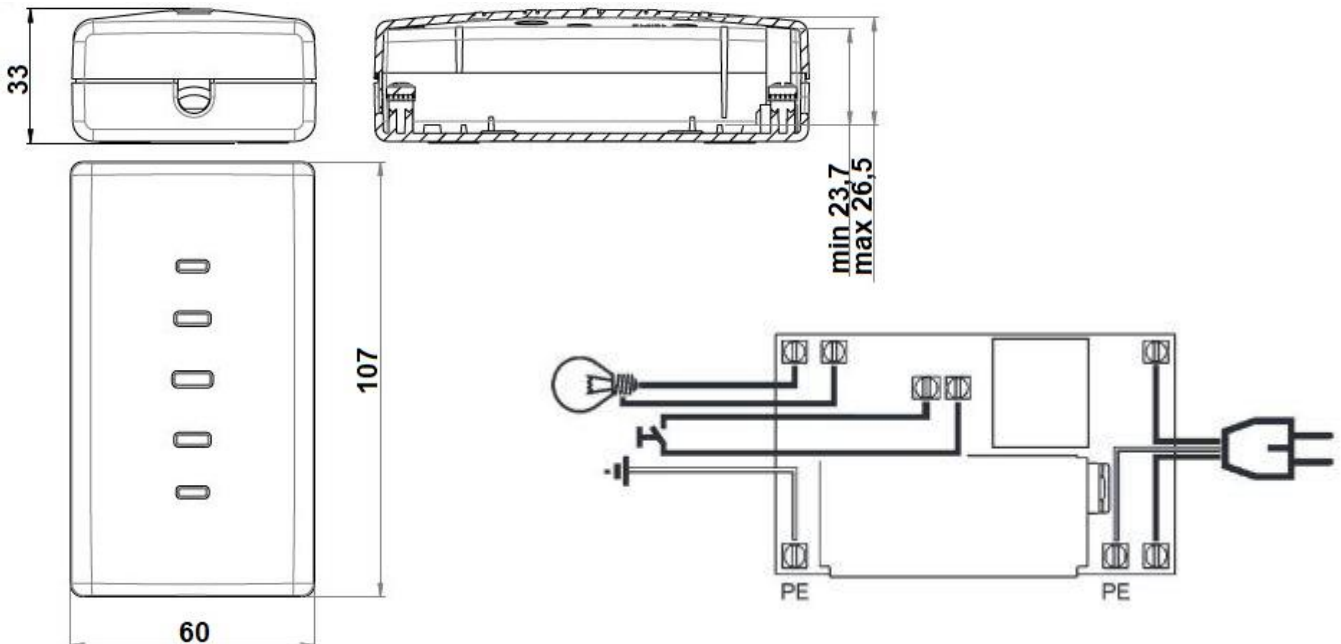
externer Taster mit Kleinspannung störsicher



zum Dimmen von:

- dimmbaren LED-Lampen
- Hochvolt Halogenlampen
- Glühlampen

Betätigung:	Ein/Aus, Dimmen über externen Taster
Übertemperaturschutz:	Temperatursicherung
Überlast-/Kurzschlusschutz:	Elektronisch
Maximaler Leitungs-Ø:	8 mm
Abschaltung:	Elektronisch ϵ
Schaltzyklen:	> 50.000
Anschluss:	Schraubklemmen 0,5 - 1,5 mm ² (flexibel)
Betriebsart:	S1
Schutzklasse:	2
Schutzart:	IP 20
Verschmutzungsgrad:	1
Tasteransteuerung:	Schutzkleinspannung



inter BÄR-Nr.	Farbe	Ausführung
8122-004...	schwarz	ohne Kabel

Technische Änderungen vorbehalten!

Der Anschluss an das 230 V-Netz darf nur von einer Elektro-Fachkraft durchgeführt werden!

inter BÄR GmbH + Co. KG, Hälverstr. 43, 58579 Schalksmühle, Tel. 02355 893-0, www.interbaer.de