

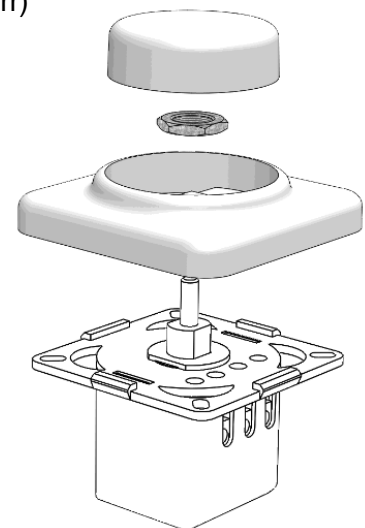
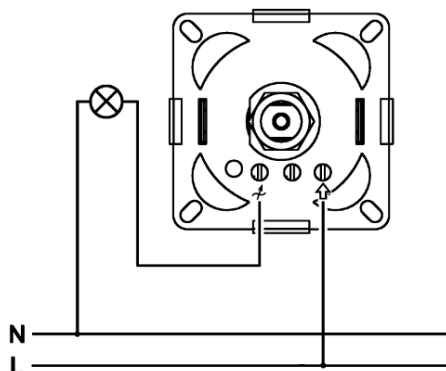
Datenblatt

LED Möbeleinbau-Universaldimmer, Unterputz-Drehdimmer, Serie 8149

- Mit Druck-Wechsel-Schalter
- Abdeckungen von Berker und weiteren Herstellern kompatibel
- **Phasenan- / Phasenabschnitt frei wählbar**
- Mikroprozessor gesteuert
- Minimale und Maximale Helligkeit einstellbar
- Optimierungsmöglichkeiten zum flackerfreien Dimmen
- Geräuschlos



| | |
|-----------------------------------|---|
| Geeignet für: | Dimmbare LED-Lampen und LED-Treiber, Glüh- / Halogenlampen |
| Nennspannung: | 230 V ~ (+/- 10 %), 50 Hz, |
| Anschlussleistung: | 5 - 100 W / VA |
| Anschlussleistung LED: | 3 - 50 W |
| Abmessungen: | LBH 54 x 54 x 33 mm |
| Welle: | ∅ 4 mm Metallstift mit Softraster |
| Betätigung drücken: | Ein – Aus |
| Betätigung drehen: | Dimmen |
| Übertemperaturschutz: | Temperaturschalter |
| Überlast-/Kurzschluss- schutz: | Elektronisch |
| Anschluss: | Schraubklemmen bis 2 x 5,5 mm ² (starr) |
| Schutzart: | IP 20 |



| <i>inter BÄR-Nr.</i> | <i>Ausführung</i> |
|----------------------|-------------------------------------|
| 8149-000... | Dimmer ohne Knopf und Rahmen |
| 8149-004... | Dimmer mit Knopf und Rahmen schwarz |
| 8149-008... | Dimmer mit Knopf und Rahmen weiß |

Technische Änderungen vorbehalten!

Der Anschluss an das 230 V-Netz darf nur von einer Elektro-Fachkraft durchgeführt werden

inter BÄR GmbH + Co. KG, Hälverstraße 43, 58579 Schalksmühle, Tel. 02355 893-0, www.interbaer.de