

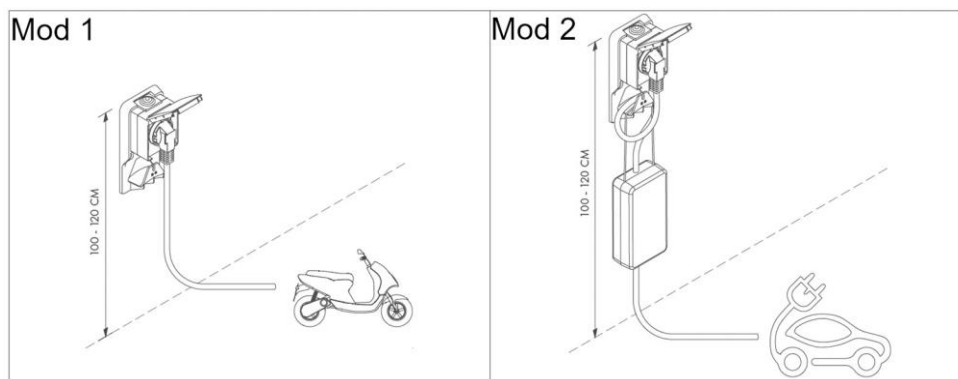
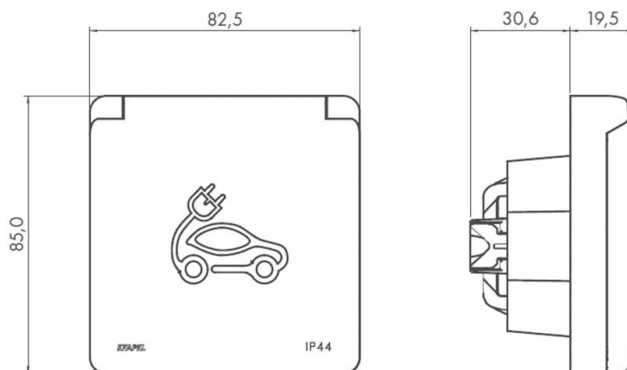
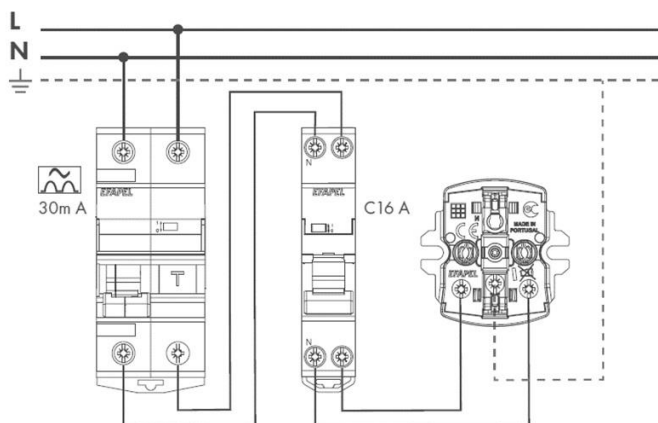
## Datenblatt

### Artikel-Bezeichnung

### Autoladesteckdose für Elektro- und Plug-in-Hybridfahrzeuge Serie 9014

- sicheres Laden in Mod 1 oder Mod 2
- getestete Ladezyklen 8 Std. 230 V~ 16 A
- veredelte Kontakte
- zusätzlicher Berührungsschutz
- 16 A, 250 V ~
- IP44
- Stoßfestigkeit IK08
- Schraubkontakte
- Gehäuse lichtgrau RAL 7035

### Artikel-Abbildung



**Zu empfehlen ist die Installation einer 3 x 2,5 mm<sup>2</sup> zusätzlich abgesicherten Leitung von einer Elektrofachkraft vornehmen und prüfen zu lassen**

inter BÄR-Nr.	Ausführung
9014-002.01	Unterputz

Technische Änderungen vorbehalten!  
Der Anschluss an das 230 V-Netz darf nur von einer Elektro-Fachkraft durchgeführt werden!