

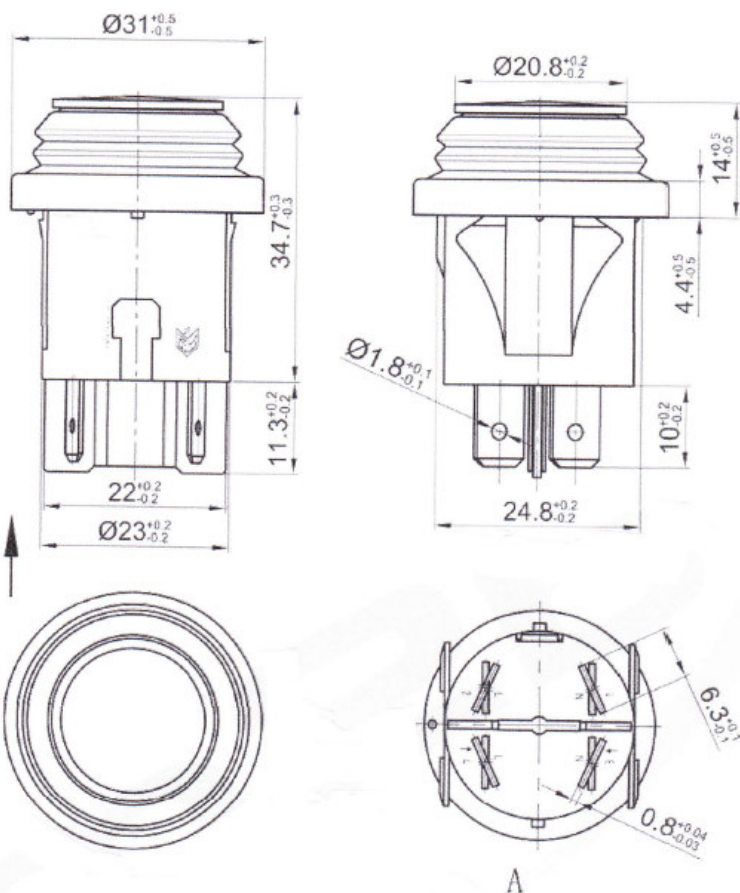
## Datenblatt

### Artikel-Bezeichnung

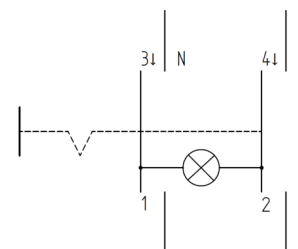
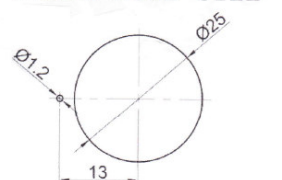
### Artikel-Abbildung/Zeichnung

#### Drucktastenschalter Serie 3659

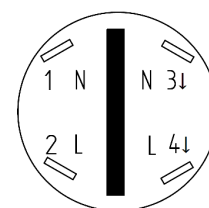
16 (6) A, 250 V, 2-polig, Ausschalter, T 125°C,  
 mit Gummidichtung,  
 Flachsteckanschlüsse 6,3 mm,  
 Einbaumaß  $\varnothing$  25 mm,  
**Staub- und Wasserschutz gemäß IP 65,**



PANEL HOLE SIZE



Schaltbild



Ansicht von unten

inter BÄR-Nr.	Farbe Gummidichtung	Drucktaste	Ausführung
3659-250.22	schwarz	grün	beleuchtet
3659-295.22	schwarz	rot	beleuchtet

Technische Änderungen vorbehalten!  
 Der Anschluss an das 230 V-Netz darf nur von einer Elektro-Fachkraft durchgeführt werden!