
Datenblatt

Artikel-Bezeichnung

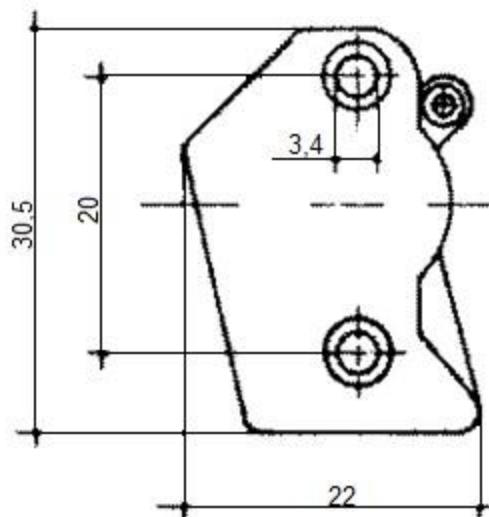
Zug**taster** Serie 3717

2 (1) A, 250 V, 1-polig, T 85°,
Schließer,
schraubenlose Klemmanschlüsse,
Abmantlung 6 mm,
Kabelquerschnitt mindestens 0,75 mm²,
Industrieausführung

Artikel-Abbildung



Höhe 12 mm



inter BÄR-Nr.
3717-001...

Technische Änderungen vorbehalten!

Der Anschluss an das 230 V-Netz darf nur von einer Elektro-Fachkraft durchgeführt werden!