

Datenblatt

Artikel-Bezeichnung

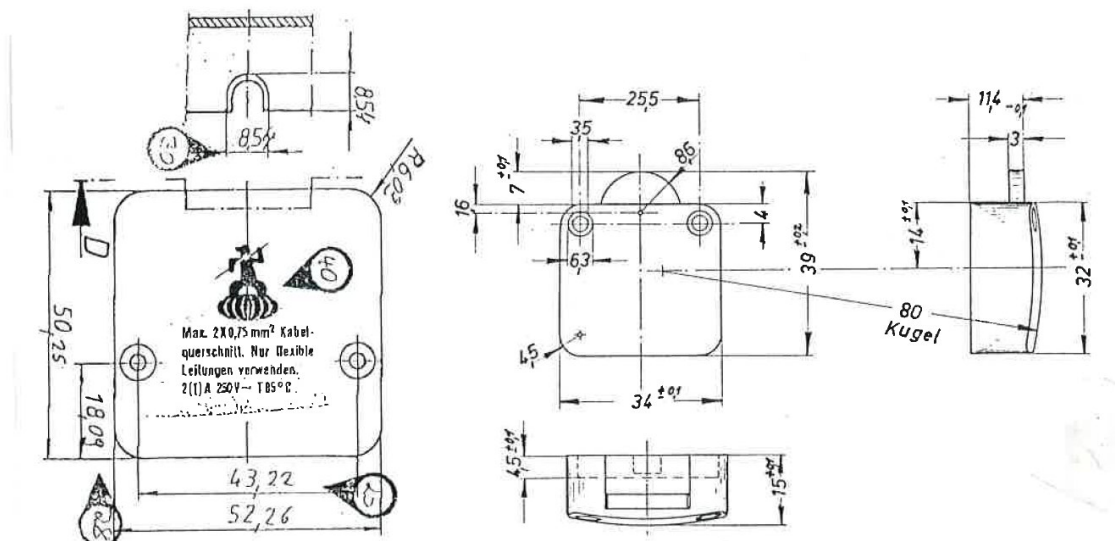
Einbau-Truhen-Taster mit Zusatzgehäuse Serie 5120

2 (1) A, 250 V, **1-polig**, Öffner, T 85 ° C,
Phono-, Fenster- und Möbeltaster
 mit Zugentlastung
 Zweilochbefestigung
 Lochabstand 25,5 mm
 Befestigungslöcher \varnothing 3,5 mm
 Kopfkontaktschrauben

Artikel-Abbildung



Achtung! Auf VDE-gerechten Einbau achten, z. B. nur auf Isolierstoff-
 flächen aufschrauben (Kunststoff).



<i>inter BÄR-Nr.</i>	<i>Farbe Gehäuse/Rolle</i>
5120-003.05	weiß/weiß
5120-004.05	schwarz/schwarz
5120-020.05	titan/schwarz

Technische Änderungen vorbehalten!
 Der Anschluss an das 230 V-Netz darf nur von einer Elektro-Fachkraft durchgeführt werden!