

Datenblatt

Artikel-Bezeichnung

Silikon-Einbaustrahlergehäuse MAXI flach, Serie 1000, für LED-Module

- Silikon-Gehäuse absolut rostfrei
- UV-, ozon- und alterungsbeständig
- problemloser schneller Ein- und Ausbau
- hervorragend wetter- und seeklimabeständig
- Hitze- und kältebeständig
- Leuchtmittel nicht im Lieferumfang enthalten!

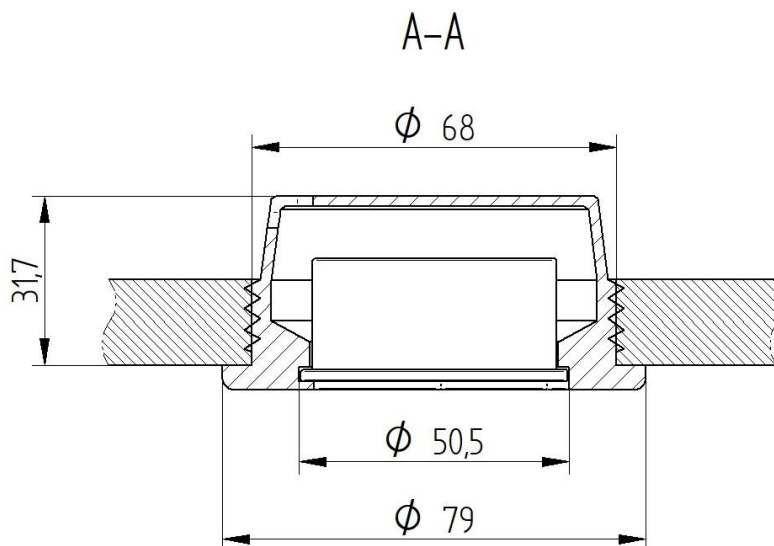
Einbaudurchmesser: 68 mm
(Normmaß auch für UP-Dosen)

Einbautiefe: 31,7 mm

Außenmaß: 79 mm

Maximale Fassungstiefe: 34 mm

Artikel-Abbildung



<i>inter BÄR-Nr.</i>	<i>Farbe</i>
1000-605.01	anthrazit ähnlich RAL 7016
1000-608.01	weiß

Technische Änderungen vorbehalten!
Der Anschluss an das 230 V-Netz darf nur von einer Elektro-Fachkraft durchgeführt werden!