

2025/26

Programmübersicht

Schalterlösungen für Industrie und Handel



GANZ AKTUELL - NEU BEI UNS
Der SUNSEEKER - Solartracker



- ✓ **Richtet sich vollautomatisch zur Sonne aus**
- ✓ **Patentierte Weltneuheit für Wohnmobile, Wohnwagen, Fahrzeuge und Boote**

Sie können bei uns auch spezielle Schalter für Industrieanwendungen anfragen, wie zum Beispiel



Stufenschalter Serie 5096 + 5097,
verschiedene Bauformen, z. B. für Heizgeräte



Drehschalter Serie 8180,
für Ventilatoren und ähnliche Geräte

Technische Änderungen vorbehalten!
Der Anschluss an das 230 V-Netz darf nur von einer Elektro-Fachkraft durchgeführt werden

Einbau-Druckschalter + Drucktaster

Serie 3030 Druckschalter

2(1) A, 250 V~, Ausschalter, 1-polig, T 85° C, Zentralbefestigung M 10 x 1 mm, Schraubkontakte, **gleichbleibende Schaltstellung**, Glockenmutter aufgeschraubt



inter BÄR-Nr.	Knopffarbe	Gewindelänge	Verpackungseinheit
3030-201.03	weiß	7,5 mm	100 Stück
3030-211.02	schwarz	7,5 mm	100 Stück
3030-276.02	weiß	11,5 mm	100 Stück
3030-277.02	schwarz	11,5 mm	100 Stück

Serie 3030 Druckschalter

mit Spezialknopf, gleichbleibende Schaltstellung,

2(1) A, 250 V~, Ausschalter, 1-polig, T 85° C Zentralbefestigung M 10 x 1 mm, Schraubkontakte, **Zierknopf + Mutter wahlweise in titan, weiß, oder schwarz**



inter BÄR-Nr.	Farbe	Gewindelänge	Verpackungseinheit
3030-611.01	Druckschalter	7,5 mm	100 Stück
0010-149.0120	Knopf titan		100 Stück
0010-148.0120	Mutter titan		100 Stück
0010-149.0150	Knopf weiß		100 Stück
0010-148.0150	Mutter weiß		100 Stück
0010-149.0167	Knopf schwarz		100 Stück
0010-148.0167	Mutter schwarz		100 Stück

Serie 8001 Druckschalter

6 (2) A, 250 V, 1-polig, Ausschalter, T 85° C, Zentralbefestigung M 10 x 1 mm, Schraubkontakte, Glockenmutter aufgeschraubt,

Geeignet zum sekundärseitigen Schalten von Halogenleuchten



inter BÄR-Nr.	Knopffarbe	Gewindelänge	Verpackungseinheit
8001-007.01	weiß	8 mm	100 Stück

Serie 8001 Drucktaster

Drucktaster, 2 (0,7) A, 250 V, 1-polig, T 100° C, **Schließer**, Zentralbefestigung M 12 x 1 mm, Schraubkontakte,

Glockenmutter aufgeschraubt,

mit 2 Gewindereduzierringen universell einsetzbar für 8 - 15 mm Gewinde



inter BÄR-Nr.	Knopffarbe	Gewindelänge	Verpackungseinheit
8001-302.01	weiß	8 - 15 mm	100 Stück

Serie 3076 Druck-Serienschalter

Serienschalter, 2 A, 250 V, 1-polig, T 100° C, Zentralbefestigung M 12 x 1 mm, Buchsenkontakt M 2,6, Glockenmutter aufgeschraubt, **Schaltung 0-1-1+2-2-0**



inter BÄR-Nr.	Knopffarbe	Gewindelänge	Verpackungseinheit
3076-001.01	weiß	8 mm	50 Stück

Einbau-Zugschalter + Zugtaster

Serie 3716 Zugschalter

4 (1) A, 250 V, 1-polig, T 125° C, Ausschalter, Schraubkontakte, Zweilochbefestigung, Befestigungslöcher Ø 3,4 mm
Lochabstand 20 mm



inter BÄR-Nr.	Ausführung	Verpackungseinheit
3716-001.01	Zweilochbefestigung Ø 3,4 mm	50 Stück

Serie 3730 Zugschalter

2 (1) A, 250 V, 1-polig, Ausschalter, T 125° C, Einlochbefestigung, Schraubkontakte



inter BÄR-Nr.	Ausführung	Verpackungseinheit
3730-001.01	Einlochbefestigung Ø 3,2 mm	100 Stück
3730-002.01	mit Anschraubblaschen, Lochabstand 22 - 25 mm	100 Stück

Serie 3746 Zugschalter

2 A, 250 V, 1-polig, T 125° C, Ausschalter, Schraubkontakte, Zweilochbefestigung, Lochabstand 22 mm, Befestigungslöcher Ø 3,4 mm,



inter BÄR-Nr.	Zugschnurführung	Verpackungseinheit
3746-001.01	stirnseitig	50 Stück
3746-002.01	breitseitig	50 Stück
3746-003.01	stirnseitig, mit Befestigungsplatten	50 Stück

Serie 3776 Zug-Serienschalter

Serienschalter, 2 A, 250 V, 1-polig, T 85° C, **Schaltung 0-1-1+2-2-0**, Zweilochbefestigung, Lochabstand 22 mm, Befestigungslöcher Ø 3,15 mm



inter BÄR-Nr.	Ausführung	Verpackungseinheit
3776-001.01	Buchsenkontakt M 2,6	50 Stück

Serie 3717 Zugtaster

Zugtaster, 2 (1) A, 250 V, 1-polig, T 85°, Schließer, schraubenlose Klemmanschlüsse für Kabelquerschnitt 0,75 mm², Abmantlung 6 mm, **Industrieausführung**



inter BÄR-Nr.	Ausführung	Verpackungseinheit
3717-001.00	Schließer	100 Stück
3717-012.00	Öffner - auf Anfrage	

Serie 0064 Zugschnur

Zugschnur, 25 cm, mit Zugkegel weiß, für Zugschalter-Serien 3716, 3717, 3730, 3746, 3776,



inter BÄR-Nr.	Farbe	Verpackungseinheit
0064-394.0150	weiß	50 Stück

Tret-Zwischenschalter + Taster

Serie 5062 Tret-Zwischenschalter

2 (1) A, 250 V, 1-polig, Ausschalter, Gehäuseschnappmontage, **Wendezugentlastung für Kabel 2 x 0,75 mm² + 3 x 0,75 mm²**, 2 Verbindungsklemmen, Schraubkontakte, **Maße: Ø 67 mm / Höhe 32 mm (mit Knopf)**



inter BÄR-Nr.	Farbe Gehäuse/Knopf	Verpackungseinheit
5062-000.01	transparent/transparent	10 Stück
5062-501.01	weiß/schwarz	10 Stück
5062-504.01	schwarz/schwarz	10 Stück
5062-508.01	weiß/weiß	10 Stück
5062-509.01	braun/beige	10 Stück
5062-010.01	gold/gold	10 Stück
5062-020.01	titan/schwarz	10 Stück

Serie 8009 Tret-Zwischenschalter

6 (2) A, 250 V, 1-polig, Ausschalter, Gehäuseschnappmontage, Zugentlastung geschraubt, 2 Verbindungsklemmen, Schraubkontakte, für Kabel 2 x 0,75 mm² + 3 x 0,75 mm², **Maße: Ø 66 mm / Höhe 35 mm (mit Knopf)**
Geignet zum sekundärseitigen Schalten von Halogenleuchten



inter BÄR-Nr.	Farbe Gehäuse/Knopf	Verpackungseinheit
8009-608.01	weiß/weiß	10 Stück
8009-604.01	schwarz/schwarz	10 Stück

Serie 8009 Tret-Serienschalter

Serienschalter, 2 (1) A, 250 V, 1-polig, **Schaltung 0-1-1+2-2-0**
Gehäuseschnappmontage, Zugentlastung geschraubt, 2 Verbindungsklemmen, Schraubkontakte, für Kabel 2 x 0,75 mm² + 3 x 0,75 mm², **Maße: Ø 66 mm / Höhe 35 mm (mit Knopf)**

inter BÄR-Nr.	Farbe Gehäuse/Knopf	Verpackungseinheit
8009-011.01	weiß/schwarz	10 Stück
8009-012.01	schwarz/schwarz	10 Stück

Serie 8020 Taster

TASTER, 2 (0,7) A, 250 V ~, 1-polig, **Schließer**, Gehäuse und Zugentlastung geschraubt, 2 Verbindungsklemmen, geeignet für 2- und 3-adriges Kabel



inter BÄR-Nr.	Farbe Gehäuse/Knopf	Verpackungseinheit
8020-004.01	schwarz/schwarz	10 Stück
8020-008.01	weiß/weiß	10 Stück

Schnur-Zwischenschalter

Serie 5044 Schnur-Zwischenschalter

2 (1) A, 250 V, **1-polig**, Ausschalter, Gehäuse und Zulentlastung geschraubt, Schraubkontakte, **Wendezugentlastung für Kabel 2 x 0,75 mm² + 3 x 0,75 mm²**, 2 Verbindungsklemmen (Verbindungsklemme für Schutzleiter), LBH 81x32x 29 mm



inter BÄR-Nr.	Farbe Gehäuse/Knopf	Verpackungseinheit
5044-000.01	transparent/transparent	20 Stück
5044-001.01	weiß/schwarz	20 Stück
5044-004.01	schwarz/schwarz	20 Stück
5044-008.01	weiß/weiß	20 Stück
5044-009.01	braun/beige	20 Stück
5044-010.01	gold/gold	20 Stück
5044-020.01	titan/schwarz	20 Stück

Serie 8007 Schnur-Zwischenschalter

2 A, 250 V, **1-polig**, Ausschalter, Gehäuse und Zulentlastung geschraubt, Verbindungsklemme für den Null-Leiter, Schraubkontakte, für doppelt isoliertes Flachkabel 2 x 0,75 mm², LBH 61x23 x15 mm



inter BÄR-Nr.	Farbe Gehäuse/Wippe	Verpackungseinheit
8007-004.01	schwarz/schwarz	50 Stück
8007-008.01	weiß/weiß	50 Stück
8007-009.01	braun/braun	50 Stück

Serie 8075 Schnur-Zwischenschalter

2 A, 250 V, **1-polig**, Ausschalter, Gehäuse und Zulentlastung geschraubt, Verbindungsklemme für den Null-Leiter, Schraubkontakte, für doppelt isoliertes Flachkabel 2 x 0,75 mm², LBH 54,5x24,5 x15,5 mm



inter BÄR-Nr.	Farbe Gehäuse/Wippe	Verpackungseinheit
8075-004.01	schwarz/schwarz	50 Stück
8075-044.01	schwarz/rot	50 Stück
8075-008.01	weiß/weiß	50 Stück

Serie 5055 Schnur-Zwischenschalter

3 (2) A, 250 V, 1-polig, Ausschalter, Gehäuseschnappmontage, für doppelt isoliertes Flachkabel 2 x 0,75 mm², mit Verbindungsklemme für Null-Leiter, Zulentlastung durch Isolierstoffschrauben, Schraubkontakte, LBH 67x22 x17 mm, **besonders für LED geeignet!!!**



inter BÄR-Nr.	Farbe Gehäuse/Wippe	Verpackungseinheit
5055-004.01	schwarz/schwarz	50 Stück
5055-008.01	weiß/weiß	50 Stück
5055-009.01	braun/braun	50 Stück
5055-010.01	gold/gold	50 Stück

Serie 8006 Schnur-Zwischenschalter

6 (4) A, 250 V, 1-polig, Ausschalter, Gehäuse und Zulentlastung geschraubt, Schraubkontakte, 2 Verbindungsklemmen, Gehäuse-Kennzeichnung 0-I, für Kabel 2 x 0,75 mm² + 3 x 0,75 mm², LBH 76x26x23 mm,

Geeignet zum sekundärseitigen Schalten von Halogenleuchten



inter BÄR-Nr.	Farbe Gehäuse/Wippe	Verpackungseinheit
8006-004.01	schwarz/schwarz	50 Stück
8006-008.01	weiß/weiß	50 Stück
8006-009.01	braun/braun	50 Stück
8006-010.01	gold/braun	50 Stück

Serie 8011 Schnur-Serienschalter

Serienschalter, 2 A, 250 V, 1-polig, **Schaltung 0-1-1+2-2-0**, 2 Verbindungsklemmen, Schraubkontakte, für Kabel 2 x 0,75 mm² + 3 x 0,75 mm², Gehäuse mit doppeltem Kabelausgang, LBH 105x37x37 mm



inter BÄR-Nr.	Farbe Gehäuse/Knopf	Verpackungseinheit
8011-004.01	schwarz/schwarz	10 Stück

Serie 8010 Schnur-Zwischenschalter

10 (4) A, 250 V, **2-polig**, Ausschalter, Schraubkontakte, Gehäuse und Zulentlastung geschraubt, Verbindungsklemme für den Schutzleiter, Gehäuse-Kennzeichnung 0-I, für Kabel 2 x 0,75 mm² + 3 x 0,75 mm², LBH 80x30x25 mm



inter BÄR-Nr.	Farbe Gehäuse/Wippe	Ausführung	Verpackungseinheit
8010-004.01	schwarz/rot	unbeleuchtet	50 Stück
8010-008.01	weiß/weiß	unbeleuchtet	50 Stück
8010-044.01	Schwarz/schwarz	unbeleuchtet	50 Stück
8010-104.01	schwarz/rot	beleuchtet	50 Stück
8010-108.01	weiß/rot	beleuchtet	50 Stück

Serie 8093 Schnur-Zwischenschalter

2 (0,7) A, 250 V, **2-polig**, Ausschalter, zwangsläufige Zulentlastung, für **doppelt isoliertes Flachkabel 2 x 0,75 mm²**, Gehäuse geschraubt, Gehäuse-Kennzeichnung 0-I, Schraubanschlüsse, LBH 70x26x16 mm



inter BÄR-Nr.	Farbe Gehäuse/Wippe	Verpackungseinheit
8093-208.01	weiß/weiß	50 Stück
8093-204.01	schwarz/schwarz	50 Stück

Schnur-Zwischenschalter **IP44**

Serie 9002

16 (4) A, 250 V ac, **2-polig, Ausschalter, IP44, Spritzwasser geschützt**, für Geräte der Schutzklasse I + II, schraubbare Zugentlastung, für Rundkabel, Schraubkontakte, mit Kabelknickschutz, Einsatztemperatur -40° bis +85° C, geeignet für Kabelquerschnitte bis 2,5 mm², **ideal für Lichterketten, Leitungen usw. im Außenbereich**, LBH 97x52x30 mm



<i>inter BÄR-Nr.</i>	<i>Farbe</i>	<i>Ausführung</i>	<i>Verpackungseinheit</i>
9002-004.01	schwarz/rot	beleuchtet, Wippenprägung 0	12 Stück

Jalousie-Zwischenschalter

Serie 5050

10 A, 230 V ~, 1-polig, mit Mittelstellung, IP20, Schraubklemmen (max. 2,5 mm²) zum sicheren Anschluss von starren und flexiblen Leitung, 2 Schaltstellungen AUF/AB und STOPP in der Mittelstellung, für die Kabelkonfektion als Einstell-/Hilfsschalter, für Rollladen- bzw. Jalousieantriebe, LBH Schalter ohne Kabel 95x38x32 mm



<i>inter BÄR-Nr.</i>	<i>Farbe</i>	<i>Ausführung</i>	<i>Verpackungseinheit</i>
5050-108.01	weiß	ohne Zuleitung	10 Stück
5050-188.01	weiß	konfektioniert mit 2 m-Zuleitung mit Schutzkontakt-Winkelstecker, Ableitung (Motorleitung) mit Testklemme 1,50 m	10 Stück

Schnur-Endschalter

Serie 8016

10 A, 250 V, 1-polig, Ausschalter, Schraubkontakte, Gehäuse und Zugentlastung geschraubt, LBH 30x51x20 mm, Wippenaufdruck 0-I



<i>inter BÄR-Nr.</i>	<i>Farbe Gehäuse/Wippe</i>	<i>Verpackungseinheit</i>
8016-001.01	weiß/weiß	50 Stück
8016-002.01	schwarz/schwarz	50 Stück

Einbau-Truhen-Taster

Serie 5120

2 (1) A, 250 V, **1-polig, Öffner**, T 85 ° C, Schraubkontakte, **Phono-, Fenster- und Möbeltaster**, mit **Zugentlastung**, Zweilochbefestigung, Lochabstand 43 mm, Befestigungslöcher \varnothing 3,5 mm,



mit Sprungkontakt!!!

inter BÄR-Nr.	Farbe	Ausführung	Verpackungseinheit
5120-003.05	weiß	Handelsausführung mit Zusatzgehäuse	40 Stück
5120-004.05	schwarz	Handelsausführung mit Zusatzgehäuse	40 Stück
5120-020.05	titan/schwarz	Handelsausführung mit Zusatzgehäuse	40 Stück

Achtung! Auf VDE-gerechten Einbau achten, z. B. nur auf Isolierstoff-Flächen aufschrauben (Kunststoff)



inter BÄR-Nr.	Farbe	Ausführung	Verpackungseinheit
5120-003.02	weiß	Industrierausführung ohne Zusatzgehäuse	100 Stück
5120-004.02	schwarz	Industrierausführung ohne Zusatzgehäuse	100 Stück

Einbau-Kippschalter

Serie 8400

6 (4) A, 250 V, 1-polig, Zentralbefestigung M 12 x 0,75 mm, Sechskant- und Rändelmutter aufgeschraubt, Kipphebel und Gehäuse aus Thermoplast, Kontakte aus Silber, Anschlüsse versilbert, geeignet für Geräte der Schutzklasse II



inter BÄR-Nr.	Ausführung	Verpackungseinheit
8400-005.02	Ausschalter Lötanschluss	50 Stück
8400-007.02	Ausschalter Steckanschluss	50 Stück
8400-013.02	Umschalter Steckanschluss	50 Stück

Einbau-Wippenschalter **1-polig**

Serie 3652 Einbau-Wippenschalter

16 (8) A, 250 V, **1-polig, Ausschalter**, T 125 ° C,
Einrastbefestigung für Ausschnitt 11 x 30 mm,
 Flachsteckanschluß 6,3 mm



inter BÄR-Nr.	Farbe Gehäuse/Wippe	Ausführung	Verpackungseinheit
3652-005.22	weiß/weiß	unbeleuchtet, Wippenaufdruck 0-I	50 Stück
3652-006.22	schwarz/schwarz	unbeleuchtet, Wippenaufdruck 0-I	50 Stück
3652-807.22	weiß/rot	beleuchtet , ohne Wippenaufdruck	50 Stück
3652-813.22	schwarz/rot	beleuchtet , ohne Wippenaufdruck	50 Stück
3652-849.22	schwarz/gelb	beleuchtet , ohne Wippenaufdruck	50 Stück
3652-850.22	schwarz/grün	beleuchtet , ohne Wippenaufdruck	50 Stück

Serie 3652 Einbau-Wippenschalter Umschalter

16 (8) A, 250 V, **1-polig, Umschalter** ohne Mittelstellung, T 125 ° C,
Einrastbefestigung für Ausschnitt 11 x 30 mm,
 Flachsteckanschlüsse 6,3 mm x 0,8 mm



inter BÄR- Nr.	Farbe Gehäuse/Wippe	Ausführung	Verpackungseinheit
3652-100.22	schwarz/schwarz	unbeleuchtet, ohne Wippenaufdruck	50 Stück

Serie 3630 Einbau-Wippenschalter

6,5 A, 250 V, **1-polig, Ausschalter**, T 85 ° C,
Einrastbefestigung für Ausschnitt 20 mm Ø,
 Flachsteckanschlüsse 4,8 mm



inter BÄR-Nr.	Farbe Gehäuse/Wippe	Ausführung	Verpackungseinheit
3630-005.22	weiß/weiß	unbeleuchtet, Wippenaufdruck 0-I	50 Stück
3630-006.22	schwarz/schwarz	10 (3) A , unbeleuchtet, Wippenaufdruck 0-I	50 Stück
3630-807.22	weiß/rot	beleuchtet , ohne Wippenaufdruck	50 Stück
3630-813.22	schwarz/rot	beleuchtet , ohne Wippenaufdruck	50 Stück
3630-849.22	schwarz/gelb	beleuchtet , ohne Wippenaufdruck	50 Stück
3630-850.22	schwarz/grün	beleuchtet , ohne Wippenaufdruck	50 Stück

Serie 3630 Einbau-Wippenschalter, Umschalter mit Mittelstellung

6,5 A, 250 V, **1-polig, Umschalter mit Mittelstellung** „0“, T 85° C,
Einrastbefestigung für Ausschnitt 20 mm Ø,
 Flachsteckanschlüsse 4,8 mm



inter BÄR-Nr.	Farbe Gehäuse/Wippe	Ausführung	Verpackungseinheit
3630-101.22	schwarz/schwarz	unbeleuchtet, Wippenaufdruck I-0-II horizontal	50 Stück

Serie 3631 Einbau-Wippenschalter

10 (4) A, 250 V, 1-polig, Ausschalter, T 125°,
Einbaumaß 19 x 13 mm, Flachsteckanschlüsse 4,8 x 0,8 mm



inter BÄR-Nr.	Farbe Gehäuse/Wippe	Ausführung	Verpackungseinheit
3631-813.22	schwarz/rot	beleuchtet, Wippenaufdruck 0-I	50 Stück
3631-850.22	schwarz/grün	beleuchtet, ohne Wippenaufdruck	50 Stück

Serie 3631 Einbau-Wippenschalter, Umschalter

10 (4) A, 250 V, 1-polig, **Umschalter**, T 125°,
Einbaumaß 19 x 13 mm, Flachsteckanschlüsse 4,8 x 0,8 mm



inter BÄR-Nr.	Farbe Gehäuse/Wippe	Ausführung	Verpackungseinheit
3631-100.22	schwarz/schwarz	unbeleuchtet, ohne Wippenaufdruck	50 Stück

Serie 3632 Einbau-Wippenschalter, Umschalter mit Mittelstellung

10 (2) A, 250 V, 1-polig, T 125°, **Umschalter mit Mittelstellung „AUS“**,
Einbaumaß 19 x 13 mm, Flachsteckanschlüsse 4,8 x 0,8 mm



inter BÄR-Nr.	Farbe Gehäuse/Wippe	Ausführung	Verpackungseinheit
3632-100.22	schwarz/schwarz	unbeleuchtet, Wippenaufdruck I-0-II	50 Stück

Serie 3633 Einbau-Wippentaster

6 (2) A, 250 V, 1-polig, **TASTER, Schließer**, T 125°,
Einbaumaß 19 x 13 mm, Flachsteckanschlüsse 4,8 x 0,8 mm



inter BÄR-Nr.	Farbe Gehäuse/Wippe	Ausführung	Verpackungseinheit
3633-006.22	schwarz/schwarz	unbeleuchtet, ohne Wippenaufdruck	50 Stück

Serie 3634 Einbau-Wippenschalter

10 (4) A, 250 V, **1-polig**, Ausschalter, T 125°,
Einbaumaß 19 x 13 mm, Flachsteckanschlüsse 4,8 x 0,8 mm,



inter BÄR-Nr.	Farbe Gehäuse/Wippe	Ausführung	Verpackungseinheit
3634-006.22	schwarz/schwarz	unbeleuchtet, Wippenaufdruck 0-I	50 Stück

Serie 8004 Einbau-Wippenschalter

10 (2) A, 250 V ac, **1-polig**, Ausschalter, **Schraubanschlüsse**,
Einrastbefestigung für Ausschnitt 19,4 x 13 mm,
 Geeignet zum sekundärseitigen Schalten von Halogenleuchten



inter BÄR-Nr.	Farbe Gehäuse/Wippe	Ausführung	Verpackungseinheit
8004-005.01	schwarz/rot	unbeleuchtet, Wippenaufdruck 0-I	50 Stück

Serie 8014 Einbau-Wippschalter

6 (2) A, 250 V ~ ac, **1-polig**, Ausschalter SK II, T 85° C,
Einbaumaß 22 mm Ø, Befestigungsgewinde M 22,
 Schraubkontakte, mit Kunststoff-Sechskantmutter,
 Geeignet zum sekundärseitigen Schalten von Halogenleuchten



<i>inter BÄR-Nr.</i>	<i>Farbe</i>	<i>Verpackungseinheit</i>
8014-002.01	weiß	50 Stück
8014-004.01	schwarz	50 Stück

Serie 8014 Einbau-Wippschalter

6 (2) A, 250 V, **1-polig**, Ausschalter SK II, T 120° C
Einbaumaß (Lochmaß) 21,7 mm Ø,
 Buchsenkontakt M 3, Schraubkontakte, mit Berührungsschutz
 Geeignet zum sekundärseitigen Schalten von Halogenleuchten



<i>inter BÄR-Nr.</i>	<i>Farbe</i>	<i>Verpackungseinheit</i>
8014-104.01	schwarz	50 Stück
8014-108.01	weiß	50 Stück

Einbau-Wippschalter **1-polig** **IP65**

Serie 3630 Einbau-Wippschalter

10 (4) A, 250 V, **1-polig**, Ausschalter, T 85° C,
IP65, Einbaumaß 20,2 mm Ø,
 Flachsteckanschlüsse 4,8 mm, Wippenaufdruck 0-I



mit Goldkontakten

<i>inter BÄR-Nr.</i>	<i>Farbe Gehäuse/Wippe</i>	<i>Ausführung</i>	<i>Verpackungseinheit</i>
3630-656.21	schwarz/schwarz	unbeleuchtet,	100 Stück

Zubehör für Wippschalter

Serie 0022 PVC-Kappen und Rahmen

Zum nachträglichen Aufstecken als Spritzwasser- und Staubschutz,
 für **1-polige Wippschalter**, LBH 35x18 x11 mm



<i>inter BÄR-Nr.</i>	<i>Farbe Kappe/Rahmen</i>	<i>Verpackungseinheit</i>
0022-017.0067	klar/schwarz	50 Stück

Zum nachträglichen Aufstecken als Spritzwasser- und Staubschutz,
 für **2-polige Wippschalter**, LBH 35x29 x11 mm,
 Nicht geeignet für die Artikel-Nummern 3652-851.22 + 3652-852.22



<i>inter BÄR-Nr.</i>	<i>Farbe Kappe/Rahmen</i>	<i>Verpackungseinheit</i>
0022-018.0067	klar/schwarz	50 Stück

Einbau-Wippenschalter 2-polig

Serie 3628 Einbau-Wippenschalter

10 (4) A, 2-polig, Ausschalter,
Einbaumaß 22 x 19 mm, T 105°,
 Flachsteckanschlüsse 4,8 x 0,8 mm,



inter BÄR-Nr.	Farbe Gehäuse/Wippe	Ausführung	Verpackungseinheit
3628-201.22	schwarz/schwarz	unbeleuchtet, Wippenaufdruck 0-I	50 Stück
3628-250.22	schwarz/grün	beleuchtet , Wippenaufdruck 0-I	50 Stück
3628-251.22	schwarz/gelb	beleuchtet , Wippenaufdruck 0-I	50 Stück
3628-295.22	schwarz/rot	beleuchtet , Wippenaufdruck 0-I	50 Stück

Serie 3634 Einbau-Wippenschalter

12 A, 250 V, 2-polig, Ausschalter, T 125°,
Einbaumaß 19 x 13 mm, Flachsteckanschlüsse 4,8 x 0,8 mm,



inter BÄR-Nr.	Farbe Gehäuse/Wippe	Ausführung	Verpackungseinheit
3634-201.22	schwarz/schwarz	unbeleuchtet, Wippenaufdruck 0-I	50 Stück
3634-250.22	schwarz/grün	beleuchtet , Wippenaufdruck 0-I	50 Stück

Serie 3636 Einbau-Wippenschalter

16 (8) A, 250 V, 2-polig, Ausschalter, T 125°,
Einbaumaß 22 x 30 mm, 4 x Schraubanschlüsse,



inter BÄR-Nr.	Farbe Gehäuse/Wippe	Ausführung	Verpackungseinheit
3636-250.22	schwarz/grün	beleuchtet , Wippenaufdruck 0-I	50 Stück

Serie 3652 Einbau-Wippenschalter

16 (8) A, 250 V, 2-polig, Ausschalter, T 125 ° C,
Einrastbefestigung für Ausschnitt 22 x 30 mm,
 Flachsteckanschluß 6,3 mm



inter BÄR-Nr.	Farbe Gehäuse/Wippe	Ausführung	Verpackungseinheit
3652-200.22	weiß/weiß	unbeleuchtet, Wippenaufdruck 0-I	50 Stück
3652-201.22	schwarz/schwarz	unbeleuchtet, Wippenaufdruck 0-I	50 Stück
3652-215.22	weiß/rot	beleuchtet , Wippenaufdruck 0-I	50 Stück
3652-250.22	schwarz/grün	beleuchtet , Wippenaufdruck 0-I	50 Stück
3652-251.22	schwarz/gelb	beleuchtet , Wippenaufdruck 0-I	50 Stück
3652-295.22	schwarz/rot	beleuchtet , Wippenaufdruck 0-I	50 Stück

Serie 3652 Einbau-Wippenschalter, Umschalter

16 (8) A, 250 V, 2-polig, **Umschalter** ohne Mittelstellung, T 125 ° C,
Einrastbefestigung für Ausschnitt 22 x 30 mm,
 Flachsteckanschlüsse 6,3 mm



inter BÄR-Nr.	Farbe Gehäuse/Wippe	Ausführung	Verpackungseinheit
3652-300.22	schwarz/schwarz	unbeleuchtet, ohne Wippenaufdruck	50 Stück

Serie 3652 Einbau-Wippenschalter

16 (8) A, 250 V, 2-polig, Ausschalter, T 125 ° C,
Einrastbefestigung für Ausschnitt 22 x 30 mm,
 Flachsteckanschlüsse 6,3 mm,
mit Berührungsschutz gegen unbeabsichtigte Betätigung



inter BÄR-Nr.	Farbe Gehäuse/Wippe	Ausführung	Verpackungseinheit
3652-851.22	schwarz/grün	beleuchtet, Wippenaufdruck 0-I	50 Stück
3652-852.22	schwarz/schwarz	unbeleuchtet, Wippenaufdruck 0-I	50 Stück

Serie 8014 Einbau-Wippenschalter

16(4) A, Ausschalter, 2-polig, T 85°, **mit Wasserschutzkappe,**
für Ausschnitt 22 x 30 mm,
 2 x 6,3 mm Steckanschluß, 2 x Schraubanschlüsse M 3



inter BÄR-Nr.	Farbe Gehäuse/Wippe	Ausführung	Verpackungseinheit
8014-110.01	rot/rot	beleuchtet, Wippenprägung 0	50 Stück

Serie 3635 - Druckschalter

16 (4) A, 250 V, 2-polig, Ausschalter, T 125° C,
Einbaumaß 19 x 13 mm,
 Flachsteckanschlüsse 4,8 x 0,8 mm



inter BÄR-Nr.	Farbe Gehäuse/Taste	Ausführung	Verpackungseinheit
3635-201.22	schwarz/schwarz	unbeleuchtet, ohne Tastenaufdruck	50 Stück
3635-250.22	schwarz/grün	beleuchtet, ohne Tastenaufdruck	50 Stück

Serie 0023 Blindelement

für 2-polige Wippenschalter,
Einrastbefestigung für Ausschnitt 22 x 30 mm



inter BÄR-Nr.	Farbe Gehäuse/Wippe	Verpackungseinheit
0023-018.0067	schwarz	50 Stück

Einbau-Wippenschalter 2 x 1-polig

Serie 3652

16 (8) A, 250 V, 2 x 1-polig, Ausschalter, T 125 ° C,
Einrastbefestigung für Ausschnitt 22 x 30 mm,
 Flachsteckanschlüsse 6,3 mm



inter BÄR-Nr.	Farbe Gehäuse/Wippen	Ausführung	Verpackungseinheit
3652-416.22	schwarz /rot	beleuchtet, ohne Wippenaufdruck	25 Stück

Einbau-Wippschalter

2-polig

IP65

Serie 3627 Einbau-Wippschalter

16 (8) A, 250 V, 2-polig, **Ausschalter**, T 120 ° C,
IP65, Einrastbefestigung für Ausschnitt 22 x 30 mm,
 Flachsteckanschlüsse 6,3 mm



inter BÄR-Nr.	Farbe Gehäuse/Wippe	Ausführung	Verpackungseinheit
3627-201.22	schwarz/schwarz	unbeleuchtet, Wippenaufdruck 0-I	50 Stück
3627-250.22	schwarz/grün	beleuchtet , Wippenaufdruck 0-I	50 Stück
3627-251.22	schwarz/gelb	beleuchtet , Wippenaufdruck 0-I	50 Stück
3627-255.22	schwarz/blau	beleuchtet , Wippenaufdruck 0-I	50 Stück
3627-295.22	schwarz/rot	beleuchtet , Wippenaufdruck 0-I	50 Stück

Serie 3627 Einbau-Wippschalter, Umschalter mit Mittelstellung

16 (8) A, 250 V, 2-polig, **Umschalter mit Mittelstellung**, T 120 ° C,
IP65, Einrastbefestigung für Ausschnitt 22 x 30 mm,
 Flachsteckanschlüsse 6,3 mm



inter BÄR-Nr.	Farbe Gehäuse/Wippe	Ausführung	Verpackungseinheit
3627-302.22	schwarz/schwarz	unbeleuchtet, Wippenaufdruck I-0-II	50 Stück

Serie 3658 Drucktastenschalter

16 (4) A, 250 V, 2-polig, Ausschalter, T 125° C,
 mit Gummidichtung, **Wasser- und Staubschutz gemäß IP 65**,
Einbaumaß 19 x 13 mm, Flachsteckanschlüsse 6,3 mm



inter BÄR-Nr.	Farbe Gehäuse/Taste	Ausführung	Verpackungseinheit
3658-250.22	schwarz/grün	beleuchtet , ohne Tastenaufdruck	50 Stück
3658-295.22	schwarz/rot	beleuchtet , ohne Tastenaufdruck	50 Stück

Serie 3659 Drucktastenschalter

16 (6) A, 250 V, 2-polig, Ausschalter, T 125° C,
 mit Gummidichtung, Flachsteckanschlüsse 6,3 mm,
Einbaumaß Ø 25 mm, Staub- und Wasserschutz gemäß IP 65



inter BÄR-Nr.	Farbe	Ausführung	Verpackungseinheit
3659-250.22	schwarz/grün	beleuchtet , ohne Tastenaufdruck	25 Stück
3659-295.22	schwarz/rot	beleuchtet , ohne Tastenaufdruck	25 Stück

Schnur-Zwischendimmer 230 V für NV-Halogen, HV-Halogen + Glühlampen

Serie 8013 Schiebedimmer

230 V, von **20 - 500 Watt**, für Hand- und Fußbetätigung,
**einsetzbar für NV-Halogenlampen (mit konventionellem Trafo),
 Hochvolt-Halogenlampen und Glühlampen,**
 LBH 107x60x30 mm



inter BÄR-Nr.	Farbe	Verpackung	Verpackungseinheit
8013-000.01	transparent	verkaufsfördernder Einzelkarton	1 Stück
8013-004.01	schwarz	verkaufsfördernder Einzelkarton	1 Stück
8013-008.01	weiß	verkaufsfördernder Einzelkarton	1 Stück
8013-010.01	gold	verkaufsfördernder Einzelkarton	1 Stück

Serie 8114 Drehdimmer

250 V ~, 50 Hz, von **20 - 200 W/VA**, Handbetätigung,
**einsetzbar für NV-Halogenlampen (mit konventionellem Trafo),
 HV-Halogenlampen und Glühlampen, LBH ca. 96x41x29 mm,**
**Dreh-Ausfunktion, mit Schutzleiteranschluss,
 mit Sicherungsschublade (von außen zugänglich),**
 ermöglicht einen einfachen Sicherungswechsel, Sicherung T1 AH/250 V



inter BÄR-Nr.	Farbe Gehäuse/Drehrad	Verpackung	Verpackungseinheit
8114-000.01	transparent hellgrau	verkaufsfördernder Einzelkarton	1 Stück
8114-004.01	schwarz hellgrau	verkaufsfördernder Einzelkarton	1 Stück
8114-008.01	weiß hellgrau	verkaufsfördernder Einzelkarton	1 Stück
8114-010.01	gold schwarz	verkaufsfördernder Einzelkarton	1 Stück

Schnur-Enddimmer

Serie 8013

230 V, von **20 - 500 Watt**, für Hand- und Fußbetätigung,
**mit 2 m Kabel und Gerätezwischenstecker mit erhöhtem
 Berührungsschutz,**
**einsetzbar für NV-Halogenlampen (mit konventionellem Trafo),
 Hochvolt-Halogenlampen und Glühlampen,**
 LBH 107x60x30 mm



inter BÄR-Nr.	Farbe	Verpackung	Verpackungseinheit
8013-204.01	schwarz	verkaufsfördernder Einzelkarton	1 Stück
8013-208.01	weiß	verkaufsfördernder Einzelkarton	1 Stück
8013-210.01	gold	verkaufsfördernder Einzelkarton	1 Stück

LED-Möbeleinbau-Dimmer

12 V

Serie 8152

10-15 V DC, 50 Hz, max. 50 Watt, PWM (Pulsweitenmodulation),
Drehdimmer mit Druck-Wechsel-Schalter, mit echtem Ein-/Ausschalter,
Anschluss mit Schraubklemmen, Übertemperaturschutz durch Thermo-
sicherung (setzt das Gerät nach Auslösen dauerhaft außer Betrieb)
geeignet für dimmbare 12 V LED-Lampen, 12 V Glüh- und
Halogenlampen, LED-Module und Stripes mit Begrenzungswiderständen



Abdeckungen von Berker und weiteren Herstellern passen!!!

LBH 54x54x33 mm

inter BÄR-Nr.	Ausführung	Verpackung	Verpackungseinheit
8152-000.01	Dimmer ohne Knopf + Rahmen	Einzelkarton	5 Stück
8152-004.01	Dimmer + Knopf + Rahmen schwarz	Einzelkarton	5 Stück
8152-008.01	Dimmer + Knopf + Rahmen weiß	Einzelkarton	5 Stück

LED-Möbeleinbau-Universaldimmer

230 V

Serie 8149 LED-Möbeleinbau-Universaldimmer

Unterputz-Drehdimmer,
 230 V / 50 Hz, LED 3-50 W 5-100 W/VA,
 Phasenanschnitt/Phasenabschnitt frei wählbar,
geeignet für dimmbare LED-Lampen und LED-Treiber,
Glüh- und Halogenlampen mit Druck-Wechsel-Schalter,
 geräuschlos, Mikroprozessor gesteuert, Optimierungsmöglichkeiten zum flackerfreien Dimmen,



Abdeckungen von Berker und weiteren Herstellern passen auf diesen Dimmer!!!

L/B/H 54 mm x 54 mm x 33 mm

inter BÄR-Nr.	Ausführung	Verpackung	Verpackungseinheit
8149-000.01	Dimmer ohne Knopf + Rahmen	Einzelkarton	5 Stück
8149-004.01	Dimmer mit Knopf + Rahmen weiß	Einzelkarton	5 Stück
8149-008.01	Dimmer mit Knopf + Rahmen schwarz	Einzelkarton	5 Stück

LED-Dimmer

230 V

Serie 8115 Schiebedimmer

230 V ~, 50 Hz, 7 -110 W/VA (LED 3-35 W), **Phasenanschnitt-Dimmer,**
 Schieberegler für Hand- und Fußbetätigung, **separater Ein- u. Ausschalter,**
LBH 130x 60x35 mm, Schutzleiteranschluss möglich,
einsetzbar für dimmbare LED-Leuchtmittel, NV-Halogenlampen
(mit magnetischem Transformator), HV-Halogenlampen
und Glühlampen,



Durch unterschiedliche Anschlussmöglichkeiten als Zwischen- und Endgerät einsetzbar

inter BÄR-Nr.	Farbe	Verpackung	Verpackungseinheit
8115-000.01	transparent	Einzelkarton	1 Stück
8115-004.01	schwarz	Einzelkarton	1 Stück
8115-008.01	weiß	Einzelkarton	1 Stück

Serie 8116 Schiebedimmer

230 V ~, 50 Hz, **7 -110 W/VA (LED 3-35 W)**, **Phasenanschnitt-Dimmer**,
 Handbetätigung, Sicherung M 1 AH / 250 V, separater Ein- u. Ausschalter,
 max. Umgebungstemperatur 40° C, LBH 105x45x25 mm,
 Ein-/Ausschalten über Schiebeschalter, verstellen der gewünschten
 Helligkeit über Stellwalze,

**einsetzbar für dimmbare LED-Lampen, dimmbare Energiesparlampen,
 NV-Halogenlampen (mit magnetischem Trafo), HV-Halogenlampen
 und Glühlampen**



inter BÄR-Nr.	Farbe	Verpackung	Verpackungseinheit
8116-004.01	schwarz	Einzelkarton	1 Stück
8116-008.01	weiß	Einzelkarton	1 Stück

Serie 8118 Drehdimmer

230 V ~ (+/- 10 %), 50 Hz, **Elektronischer, transistor-
 gesteuerter Phasenanschnitt-Dimmer ohne Drosselspule
 5-100 W/VA (LED 335 W)**, Ø 33 mm x 110 mm (Ø x L)

**einsetzbar für dimmbare LED-Leuchtmittel, HV-Halogenlampen
 und Glühlampen,**

kein Stand-by Verbrauch durch echten Ein-/Ausschalter

Ein/Aus/Dimmen über Drehen des Gehäuses,

Aktive Strombegrenzung mit Übertemperatursicherung,
 arbeitet absolut geräuschlos, flackerfreies Dimmen durch
 Einstellmöglichkeiten der Grund- und Maximalhelligkeit,
 mit Mikroschalter und Feinraster,

freie Positioniermöglichkeiten durch symmetrische Bauart,
 zum Anschluss für Textilkabel und Leitungen max. 8 mm Ø



inter BÄR-Nr.	Farbe	Verpackung	Verpackungseinheit
8118-000.61	transparent	einzel im Klappblistert	1 Stück
8118-004.61	schwarz	einzel im Klappblistert	1 Stück
8118-008.61	weiß	einzel im Klappblistert	1 Stück

Serie 8119 Tastdimmer

230 V ~ (+/- 10 %), 50 Hz, **5-100 W/VA, LED 3-35 W**,
**elektronischer, transistorgesteuerter
 Phasenanschnitt-Dimmer ohne Drosselspule,
 Tastdimmer mit Soft Start und Memory-Funktion**,
 LBH 81 x 32 x 23 mm,

**einsetzbar für dimmbare LED-Leuchtmittel, HV-Halogenlampen
 und Glühlampen,**

Ein/Aus/Dimmen über Drucktaste, arbeitet geräuscharm,

Aktive Strombegrenzung mit Übertemperatursicherung
 Flackerfreies Dimmen durch Einstellmöglichkeit der Grund-
 und Maximalhelligkeit, zum Anschluss für Leitungen max. 7,5 mm Ø



inter BÄR-Nr.	Farbe	Verpackung	Verpackungseinheit
8119-000.61	transparent	einzel im Klappblistert	1 Stück
8119-004.61	schwarz	einzel im Klappblistert	1 Stück
8119-008.61	weiß	einzel im Klappblistert	1 Stück

Serie 8124 Universal LED-Tastdimmer

230 V ~ (+/- 10 %), 50 Hz, **5-150 W/VA, LED 3-50 W**,
 110 V ~ (+/- 10 %), 60 Hz, **5-110 W/VA, LED 3-50 W**,
elektronischer Phasenan-/Phasenabschnitt-Dimmer
(manuell umschaltbar), arbeitet absolut geräuschlos,
 Ø 75 x 26 mm (Ø x H),

einsetzbar für dimmbare LED-Leuchtmittel, dimmbare LED-Filament-
Leuchtmittel, Glüh- und Hochvolt-Halogenlampen, LED-Stripes,

Ein/Aus/Dimmen über Drucktaste,
 Soft-Start und Memory-Funktion, mit Orientierungslicht,
 flackerfreies Dimmen durch individuelle Leuchtmittelanpassung,
 zum Anschluss für Textilkabel und Leitungen max. 7,5 mm Ø



inter BÄR-Nr.	Farbe	Verpackung	Verpackungseinheit
8124-000.01	transparent	Einzelkarton	1 Stück
8124-004.01	schwarz	Einzelkarton	1 Stück
8124-008.01	weiß	Einzelkarton	1 Stück

Serie 8122 für externe Taster

230 V ~ (+/- 10 %), 50 Hz, **4-160 W/VA (LED 3-55 W)**,
Phasenanschnitt-Dimmer mit Soft-Start und
Memory-Funktion,

externer Taster mit Kleinspannung störsicher,
 LBH 106 x 60 x 30 mm,

einsetzbar für dimmbare LED-Lampen,
HV-Halogenlampen und Glühlampen,

elektronischer Überlast-/Kurzschlusschutz,
 Ein/Aus, Dimmen über externen Taster,
 maximaler Leitungs-Ø 8 mm



inter BÄR-Nr.	Farbe	Ausführung	Verpackung	Verpackungseinheit
8122-004.01	schwarz	ohne Kabel	Einzelkarton	1 Stück

Serie 8136 Universal Tastdimmer

100-240 V, LED 2-60 W, 50 Hz/60 Hz,

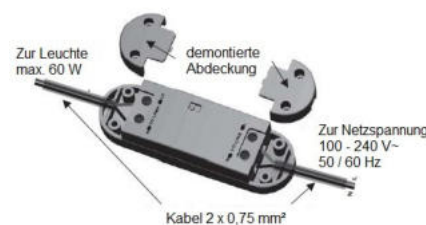
Phasenanschnitt oder Phasenabschnitt frei wählbar,

mit Memory-Effekt und Sanftanlauf,

geeignet für 2-60 W dimmbare LED-Leuchtmittel,
5-60 W HV-Halogen-Lampen, NV-Halogen-Lampen mit
elektronischem Transformator, Glühlampen

LBH ca. 100 x 30 x 21 mm, für Handbetätigung,
 dimmen über Drehrad,

Ein-/Ausschalten durch Drücken des Drehrades,
 minimale Helligkeit einstellbar,
 einfacher Anschluss von außen



inter BÄR-Nr.	Farbe	Verpackung	Verpackungseinheit
8136-004.01	schwarz	Einzelkarton	10 Stück

Kabelbox-Set IP44

Serie 9002

230 V, 16 A, Einsatztemperatur -40° C bis 85° C,
Schraubklemmen, LBH 97 mm x 52 mm x 33 mm,
für den Außenbereich IP44



bestehend aus:

- 1 Stück Kabelbox
- 2 Stück Tüllen für Rundkabel
- 1 Stück Stopfen

**Als Reparaturset verwendbar, z. B. für
Rasenmäher-Kabel bei Kabelbruch usw.**

inter BÄR-Nr.	Farbe	Verpackung	Verpackungseinheit
9002-104.02	schwarz	Set im Polybeutel	10 Sets

Kabel-Verbindungsdose

Serie 8010-908

2 Zugentlastungen, 1 Lüsterklemme,
Gehäuse zum Schrauben,
Maße: LBH 80x30x25 mm

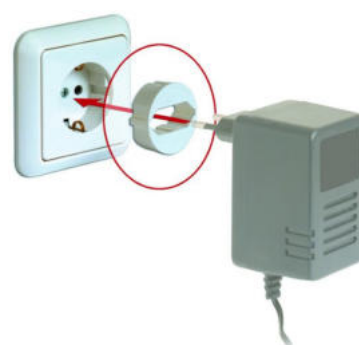


inter BÄR-Nr.	Farbe	Verpackungseinheit
8010-908.01	weiß	50 Stück

Pinfix

Serie 8821

**die spezielle Problemlösung für
schwere Flachsteckernetzteile,**
Für ganz Europa (außer Schweiz),
**Ideale Stabilisierung der flachen
Smartphone-Ladestecker und Staubschutz**



Anwendungsbereiche

Telefone + Handys
 Akku-Tischstaubsauger
 Akku-Taschenlampen
 Akku-Werkzeuge

inter BÄR-Nr.	Farbe	Ausführung	Verpackungseinheit
8821-004.01	schwarz	einzel auf Blisterkarte	20 Karten
8821-008.01	weiß	einzel auf Blisterkarte	20 Karten

Sicherheitsartikel

Serie 6310 **Teddy**® - Steckdosenschutz

zum Einstecken in Schutzkontakt-Steckdosen, nur mit dem beigefügten Spezialschlüssel aus der Steckdose zu entfernen, Made in Germany



inter BÄR-Nr.	Farbe	Verpackung	Verpackungseinheit
6310-001.01	weiß	5 Stück im Beutel	10 Beutel
6310-002.01	schwarz	5 Stück im Beutel	10 Beutel
6310-003.01	braun	5 Stück im Beutel	10 Beutel
6310-001.10	weiß	lose geschüttet	50 Stück
6310-002.10	schwarz	lose geschüttet	50 Stück
6310-003.10	braun	lose geschüttet	50 Stück

Serie 6320 **Teddy**® - Automatic

Steckdosenschutz zum Einkleben in Schutzkontakt-Steckdosen, Made in Germany



inter BÄR-Nr.	Farbe	Verpackung	Verpackungseinheit
6320-001.01	weiß	5 Stück auf Karte	20 Karten
6320-002.01	schwarz	5 Stück auf Karte	20 Karten
6320-003.01	braun	5 Stück auf Karte	20 Karten
6320-001.10	weiß	lose geschüttet	250 Stück
6320-002.10	schwarz	lose geschüttet	250 Stück
6320-003.10	braun	lose geschüttet	250 Stück

Serie 2002 Schutzkappe

zum Einstecken in Schutzkontakt-Steckdosen und auch für das **belgisch-französische** Steckdosensystem geeignet, Made in Germany



inter BÄR-Nr.	Farbe	Verpackung	Verpackungseinheit
2002-004.02	alpinweiß	10 Stück im Beutel	10 Beutel

Serie 6350 **Teddy**® - Kindersafe

lebensmittelecht und leicht montierbar, 3fach verwendbar als

- Türsicherung
- Schubladensicherung
- Schubladenstopper



inter BÄR-Nr.	Farbe	Verpackung	Verpackungseinheit
6350-001.01	weiß	3 Stück im Klappblister	20 Klappblister

Abschließbare Außensteckdose IP44

Serie 9015

230 V, 16 A, **die mit eingestecktem Stecker geschlossen werden kann,**

IP44 bei senkrechter Wandmontage, ausschließlich zur Wandmontage, LBH 185x85x80 mm, Steckdose mit erweitertem Berührungsschutz

Ideal für die Stromabnahme

- im Garten,
- im Keller,
- in der Garage usw.

Einsetzbar für z. B.

- Weihnachtsbeleuchtung
- Rasenmäher
- Lichterketten
- Elektro-Grills

Vor Spritzwasser und Regen geschützt durch klaren Polycarbonat-Deckel mit umlaufend eingeschäumter Dichtung

Mit Lasche für Vorhängeschloss und somit Schutz vor Stromdiebstahl!!!



<i>inter BÄR-Nr.</i>	<i>Ausführung</i>	<i>Verpackungseinheit</i>
9015-001.01	für gerade Schutzkontaktstecker, ohne Schloss und Stecker	1 Stück
9015-002.01	für Winkelstecker, ohne Schloss und Stecker	1 Stück

Doppel-USB-A/C Ladesteckdose Plug & Play

Serie 9016

fertig konfektioniert mit Isolierdose,
mit schwarzer Zuleitung 2 x 1,0 mm²,
Länge 2 m mit Eurostecker,

Maße: LBH 60 x 60 x 49 mm
Einbautiefe: 32 mm
Einbaudurchmesser 50 mm
Schutzart: IP20 nur für trockene Räume
Gesamtleistung: max. 20 W
USB-Lader input: 100 - 240 V AC
USB-Lader output: 5 - 12 V DC
1 x USB A Quick Charge 3.0
1 x USB C Power Delivery 3.0



inter BÄR-Nr.	Farbe	Verpackung	Verpackungseinheit
9016-014.01	schwarz	Einzelkarton	30 Stück
9016-018.01	weiß	Einzelkarton	30 Stück

USB-A/C Steckdosenkombination 2-fach Plug & Play

Serie 9016

waagrecht, Steckdose Schutzkontakt und USB-A/C-Lader,
Steckdose mit erhöhtem Berührungsschutz, fertig konfektioniert mit
Isolierdose, schwarze Zuleitung 3 x 1,5 mm², Länge 2 m mit Winkelstecker Schutzkontakt/Belgien-Frankreich,

Maße: LBH 113 x 60 x 49 mm,
geringe Einbautiefe: 41 mm
Einbaudurchmesser: 50 mm
Schutzart: IP20, nur für trockene Räume
Gesamtleistung: max. 20 W
Steckdose: max. Belastung 16 A, 3,5 KW
USB-Lader input: 100 - 240 V AC
USB-Lader output: 5 - 12 V DC
1 x USB A Quick Charge 3.0
1 x USB C Power Delivery 3.0



inter BÄR-Nr.	Farbe	Verpackung	Verpackungseinheit
9016-114.01	schwarz	Einzelkarton	30 Stück
9016-118.01	weiß	Einzelkarton	30 Stück

Beide Produkte eignen sich ideal zum vertikalen Einbau in Fronten von z. B.

- **Nachttischen**
- **Schreibtischen**
- **Möbeln**
- **Küchen**

Nicht geeignet für die Unterputz-Wandinstallation und den Einsatz in Feuchträumen und Außenbereichen.
Der Einbauort ist entsprechend der Installationsvorschriften zu wählen.

Überlastschutz-Steckdosenleiste 2-fach und 3-fach

Serie 8110

zum Anschluss von 2 oder 3 Geräten mit hohem Energieverbrauch, zum Beispiel **Waschmaschine, Wäschetrockner, Durchlauferhitzer usw.**

- optische Funktionsanzeige
- robustes Kunststoffgehäuse
- 90° gedrehte Steckdosen mit erweitertem Berührungsschutz
- Endkappen mit Befestigungsmöglichkeit
- mit 1,5 m Zuleitung H05VV-F 3G1,5 mm², + CEE7/7 Schutzkontakt-Stecker
- 1 Schutzkontakt-Steckdose Dauerstrom
- 1 oder 2 Schutzkontakt-Steckdosen in Abhängigkeit des Stromverbrauchs (>3500 W)



<i>inter BÄR-Nr.</i>	<i>Farbe</i>	<i>Ausführung</i>	<i>Verpackungseinheit</i>
8110-001.01	weiß	2-fach, LBH 270x75x45 mm	1 Stück
8110-002.01	weiß	3-fach, LBH 334x75x45 mm	1 Stück

Steckdosenleiste 3-fach **IP44**

Serie 9006

mit Deckel, 16 A, AC 250 V, aus Gummi-Elastomer, **spritzwassergeschützt IP44**, Schraubklemmen, mit Aufhängeöse und 4 Befestigungspunkten, für Kabel bis H07RN-F 3 x 2,5 mm²



<i>inter BÄR-Nr.</i>	<i>Farbe</i>	<i>Verpackungseinheit</i>
9006-004.01	schwarz	1 Stück

Silikon-Einbaustrahlergehäuse MAXI

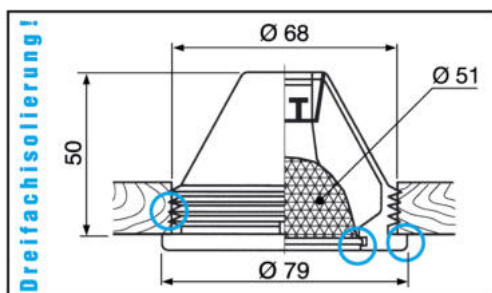
Serie 1000 für HV-Halogen- und LED-Leuchtmittel mit GU10-Fassung

- Silikon-Gehäuse absolut rostfrei
- UV-, ozon- und alterungsbeständig
- problemloser schneller Ein- und Ausbau
- hervorragend **wetter- und seeklimabeständig**
- **Hitze- und kältebeständig**
- auch im Laden- und Messebau einsetzbar (Dekoranpassung)

Nur geeignet für Halogenlampen, die die Wärme nach vorne abstrahlen! Keine COOL BEAM- Leuchtmittel verwenden!

Für GU10-HV-Halogenleuchtmittel Ø 51mm, 230V, bis 35 Watt oder GU10-LED-Leuchtmittel bis 5 Watt

Einbaudurchmesser: 68 mm (Normmaß auch für UP-Dosen)
 Einbautiefe: ca. 85 mm mit Fassung
 Außenmaße: 79 mm Ø, Höhe ca. 55 mm (ohne Fassung)



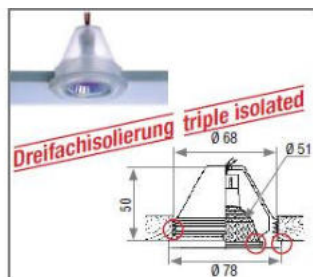
inkl. lose beigefügter GU10-Fassung mit Zugentlastung und Montagegehäuse, konfektioniert mit ca. 200 mm isolierter Anschlussleitung, ohne Leuchtmittel

inter BÄR-Nr.	Farbe	Verpackung	Verpackungseinheit
1000-501.01	transparent	Einzelkarton	1 Stück
1000-505.01	anthrazit ähnlich RAL 7016	Einzelkarton	1 Stück
1000-508.01	weiß	Einzelkarton	1 Stück

Serie 1000 für NV-Halogen- und LED-Leuchtmittel mit GU5.3-Fassung

Für NV-Halogenleuchtmittel GU5.3 Ø 51mm, 12 V, bis 35 Watt und für LED-Leuchtmittel Ø 51 mm, MR16 GU5.3

Einbaudurchmesser: 68 mm (Normmaß für UP-Dosen)
 Einbautiefe: 50 mm
 Außenmaße: 78 mm



inklusive lose beigefügter Fassung, ohne Leuchtmittel

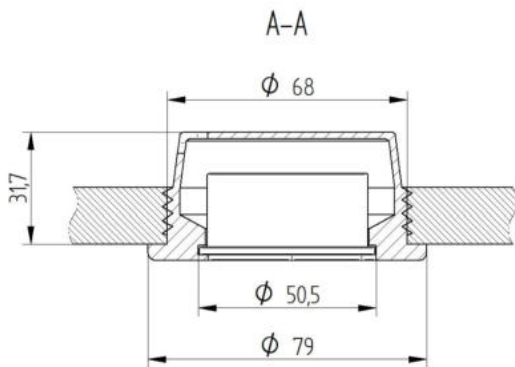
inter BÄR-Nr.	Farbe	Verpackung	Verpackungseinheit
1000-001.01	transparent	Einzelkarton	1 Stück
1000-008.01	weiß, ähnlich RAL 9010	Einzelkarton	1 Stück

Silikon-Einbaustrahlergehäuse MAXI flach

Serie 1000 - für LED-Module

Vorteile:

- passend für Standard-Einbau Ø 68 mm
- für gängige LED-Module 230V, Ø 50 mm
- geringe Einbautiefe
- Silikon-Gehäuse absolut rostfrei
- UV-, ozon- und alterungsbeständig
- problemloser schneller Ein- und Ausbau
- hervorragend **wetter- und seeklimabeständig**
- Hitze- und kältebeständig



Beispiel LED-Module

Lieferung ohne Leuchtmittel

inter BÄR-Nr.	Farbe	Verpackung	Verpackungseinheit
1000-605.01	anthrazit ähnlich RAL 7016	Einzelkarton	10 Stück
1000-608.01	weiß	Einzelkarton	10 Stück

Silikon-Schutzkappe für Halogen-Einbaustrahler + LED-Strahler (auch schwenkbar)

Serie 1005

für Leuchtmittel max. 35 Watt,

einfacher, nachträglicher Einbau, schützt vor Überhitzung

hinten geschlossen, daher aktiver Brandschutz,

Deckenausschnitt 68 mm oder 75 mm,

Innendurchmesser ca. 63 mm oder ca. 70 mm,

Einbautiefe ca. 71 mm, Leuchteneinbauhöhe max. ca. 68 mm,

2 seitliche Klappen 50 mm lang, 26 mm breit für Federbügel

Rand 5 mm, Stärke 0,8-1,0 mm, **„keine Cool Beam-Leuchtmittel verwenden“**



Lieferung ohne Fassung, ohne Leuchtmittel

inter BÄR-Nr.	Farbe	Ausführung	Verpackung	Verpackungseinheit
1005-068.10	transparent	Ø 68 mm	10 Stück im Beutel	10 Stück (1 Beutel)
1005-075.10	transparent	Ø 75 mm	10 Stück im Beutel	10 Stück (1 Beutel)

Adapter Schutzkontakt/Schweiz

Serie 8603

Übergangsstecker mit Schutzkontakt von Schweizer Steckdose Typ 13 auf Steckdose mit Universalkontakt, mit Feinsicherung 10 A Nennspannung, 250 V~, Nennstrom 10 A, Bauart SEV 6534-2, Kontakte CuZn 37, CuZn 39, Länge 79 mm, Ø 45 mm



inter BÄR-Art.-Nr.	Farbe	Verpackungseinheit
8603-008.00	weiß	100 Stück

Ladelösungen für Auto, Boot und Caravan

Serie 7100

Winkelbarer **USB-C** Ladestecker **PD/QC 60 Watt, 12-24 V DC**

Perfekt für schnelles und mobiles Laden von Tablets, Notebooks und Smartphones der neuesten Generation. Mit integriertem Spannungswandler und Step-Up-Converter: Bei Eingangsspannung 12 Volt können kompatible Geräte mit einer Ausgangsspannung von 5-20 Volt und einer Leistung von bis zu 60 Watt geladen werden. Unterstützt die Schnellladeverfahren Power Delivery, Quick Charge, PPS u. a.

Anschluss über Universalstecker, passend für Zigarettenanzünder-/Powersteckdosen Ø 21 mm und Normsteckdosen Ø 12 mm

Eingang: 8-30 Volt DC

Ausgang: 1 x Port C 5-20 V DC, max 3 A/60 Watt

Zulassung: E1

Schutz vor: Überlast, Übertemperatur, Überspannung, Kurzschluss



inter BÄR-Art.-Nr.	Ausführung	Verpackungseinheit
7100-034.01	mit blauer LED zur Anzeige der Spannungsversorgung	30 Stück

Serie 7100

Power-**USB-C/A**-Doppelsteckdose **PD/QC 12 - 24 V DC** mit integriertem Spannungswandler, unterstützt die Schnellladeverfahren

Power Delivery (Port C) und Quick Charge (Port A + C), **Ausgang 5 V, 9 V, 12 V und bei 24 V Eingangsspannung auch 15 V und 20 V,**

USB-C Port bis max. 3 A (30 Watt), USB-A Port bis max. 2,2 A (24 Watt)

Zulassung: E1

Einbaubohrung: Ø 28 mm

Befestigung: mit Sechskantmutter

Schutz vor: Verpolung, Überlast, Übertemperatur, Überspannung, Kurzschluss



inter BÄR-Art.-Nr.	Verpackung	Verpackungseinheit
7100-108.61	einzel im Klappblistert	20 Stück

Dämmerungsschalter DS-A

Serie 8812

230 V AC, 50/60 Hz, +/- 10 %,

Max. Last 100 VA bei Tu = -20°C bis +35°C,

LBH 34x 22,5 x16 mm (ohne Dom)

Geeignet für ohmsche, induktive und kapazitive Lasten (auch für Energiesparleuchten).

Laststrom maximal 430 mA,

Gehäuse: Polycarbonat, vergossen,

Einschaltswelle ca. 5 - 10 LUX,

Ausschaltswelle ca. 30 - 40 LUX

Lichtstörimpulse von weniger als 5 Sekunden werden ausgeblendet. Dies verhindert das Ein- und Ausschalten der Leuchte bei kurzzeitigem Lichteinfall (z. B. vorbeifahrende Fahrzeuge mit Scheinwerfern)



inter BÄR-Nr.	Farbe	Ausführung	Verpackung	Verpackungseinheit
8812-005.01	weiß	interner Sensor	1 Stück auf Blisterkarte	20 Blisterkarten
8812-006.01	schwarz	interner Sensor	1 Stück auf Blisterkarte	20 Blisterkarten
8812-007.62	weiß	mit externem Sensor, Länge 250 mm	1 Stück auf Blisterkarte	12 Blisterkarten

Outdoor-Dämmerungsschalter mit Timer IP44

Serie 8813

Eingang: 220-250 V AC, 50 Hz,

Ausgang: 16 A bis max. 3680 W ohmsche Last,

8 A bis max. 1840 W, induktive Last,

IP44, LBH 97x 65x43 mm,

Der Dämmerungsschalter ist wahlweise für 1-9 Stunden oder ausschließlich für Dämmerung einstellbar. Er schaltet die Garten- oder Weihnachtsbeleuchtung und Teich- und Swimmingpool-Pumpen zuverlässig an und aus. Bei beginnender Abenddämmerung schaltet er ein und nach vorgewählter Stundenzahl oder bei Tagesanbruch wieder aus. Einfache Bedienung, Plug and Play durch Schutzkontakt-Stecker und Kupplung, mit Aufhängeöse



Schaltung: bis 10 Lux ein, über 15 Lux aus

Arbeitstemperatur: + 40 ° C bis - 40 ° C

Leitung: ca. 15 + 18 cm H07RN-F, Schutzkontaktstecker auch für das belg./französische Steckdosensystem, Kupplung

inter BÄR-Nr.	Farbe	Verpackung	Verpackungseinheit
8813-004.01	schwarz	Einzelkarton	1 Stück

Powersocket-Thermo analog Plug & Play

Serie 8141

230 VAC, 50 Hz, max. 16 A-3680 W (9 A-2070 W)
Temperaturgesteuerte Steckdose
mit Schutzkontakt-Stecker und Steckdose

- Eingebautes Thermostat
- Einstellbare Temperatur 5°C - 30° C
- Betriebstemperatur 5° C - 70° C
- Heiz-/Kühlmodus
- manuell einstellbarer Temperaturregler und Umschalter heiß/kalt
- LED-Anzeige für die Betriebszustände
- Abmessung 62 x 125 x 80 mm

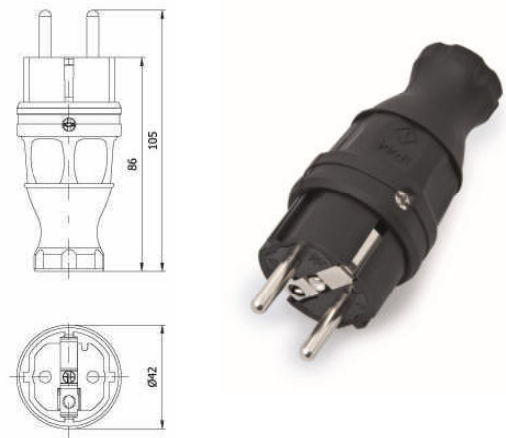


<i>inter BÄR-Nr.</i>	<i>Farbe</i>	<i>Ausführung</i>	<i>Verpackungseinheit</i>
8141-008.01	weiß	mit internem Sensor	1 Stück
8141-108.01	weiß	mit externem Sensor und 3 m Kabel (Ø 3,5 mm),	1 Stück

Gummi-Schutzkontaktstecker IP44

Serie 9003

Stecker mit Thermoplast-Einsatz,
auch für das belg.-franz. Stecksystem
16 A, AC 250 V, aus Gummi-Elastomer,
 spritzwassergeschützt IP44, Schnappverrastung,
 Anschlüsse Schraubklemmen,
 für Kabel bis H07RN-F 3 x 2,5 mm²



<i>inter BÄR-Nr.</i>	<i>Farbe</i>	<i>Verpackungseinheit</i>
9003-004.01	schwarz	30 Stück

Elektromobilität

Serie 9014 Autoladesteckdose für Elektro- und Plug-in-Hybridfahrzeuge

16 A, 250 V ~,
mit veredelten Kontakten, mit zusätzlichem Berührungsschutz,
ermöglicht sicheres Laden in Mod1 oder Mod2,
Schraubkontakte, Stoßfestigkeit IK08,
**Zu empfehlen ist die Installation einer
3 x 2,5 mm² zusätzlich abgesicherten Leitung
von einer Elektrofachkraft vornehmen und
überprüfen zu lassen**



Schutzkontaktsteckdose
Unterputz-Ausführung

Schutzkontaktsteckdose
Aufputz-Ausführung

inter BÄR-Nr.	Farbe	Ausführung	Verpackungseinheit
9014-001.01	lichtgrau RAL 7035 himmelblau RAL 5015	Aufputz, IP65 Kabelaufhängung inklusive	10 Stück
9014-002.01	lichtgrau RAL 7035	Unterputz, IP44	10 Stück

Serie 9620 + 9632 Autoladekabel

Mode 3, Typ 2, **11 kW oder 22 kW**,
zum **3-phasigen Laden** von
E- und Hybridfahrzeugen,
mit Stecker Typ 2 und flexibler Leitung,

Made in Germany



1. Seite Typ 2 Stecker QC/P 203, 2. Seite Typ 2 Kupplung QC/C 203
Kabeltyp H07BZ5-F 5G2.5+1x0.5

inter BÄR -Nr.	Kabellänge	Ausführung	Verpackung	Verpackungseinheit
9620-320.01	2 m	20 A	im Transportbeutel	3 Stück
9620-360.01	6 m	20 A	im Transportbeutel	3 Stück
9620-380.01	8 m	20 A	im Transportbeutel	3 Stück

1. Seite Typ 2 Stecker QC/P 303, 2. Seite Typ 2 Kupplung QC/C 303
Kabeltyp H07BZ5-F 5G6.0+1x0.5

inter BÄR -Nr.	Kabellänge	Ausführung	Verpackung	Verpackungseinheit
9632-320.01	2 m	32 A	im Transportbeutel	3 Stück
9632-360.01	6 m	32 A	im Transportbeutel	3 Stück
9632-380.01	8 m	32 A	im Transportbeutel	3 Stück

Ausführliche Informationen unter www.interbaer.de

**Mobiles Ladekabel NRGkick Optimal Set, Serie 9432, 32 A, 22 kW, WLAN, Bluetooth, mit Steckeraufsätzen und Transporttasche
Mobiles Laden überall, sicher, schnell und zuverlässig!!!**

- im praktischen Set bestehend aus NRGkick, Steckeraufsätzen und Transporttasche
- wahlweise mit 5 m oder 7,5 m Kabel



NRGkick FIX -Select Serie 9332, zum Festanschluss mit verriegelbarer Wandsteckdose 230 V/16 A und NRGkick FIX-MAX Serie 9333 zum Festanschluss mit verriegelbarer Wandsteckdose 230 V/32 A, 22 kW, WLAN, Bluetooth, für jedes Elektroauto (Typ 2)

- im praktischen Set bestehend aus NRGkick ohne Steckeraufsatz, Wandsteckdose und Schutzverriegelung
- wahlweise mit 5 m oder 7,5 m Kabel



Ausführliche Informationen unter www.interbaer.de

Allgemeine Hinweise

- Technische Änderungen vorbehalten
- Der Anschluss an das 230 V-Netz darf nur von einer Elektro-Fachkraft durchgeführt werden!
- Ausführliche Informationen, Datenblätter und Bedienungsanleitungen finden Sie im Internet unter www.interbaer.de
- Mindestabnahme = 1 Verpackungseinheit

inter BÄR GmbH + Co. KG
Hälverstraße 43
58579 Schalksmühle
GERMANY
Tel. +49 2355 893-0
FAX +49 2355 893-190
info@interbaer.de
www.interbaer.de

